

NT 65/2 TACT²

Odkurzacz z systemem TACT². Przeznaczony do usuwania niebezpiecznego pyłu klasy M. Spełnia najwyższe europejskie normy bezpieczeństwa.



Numer katalogowy

1.667-286.0

- System Automatycznego Oczyszczania Filtra Tact²
- System antystatyczny
- Regulowany uchwyt prowadzący

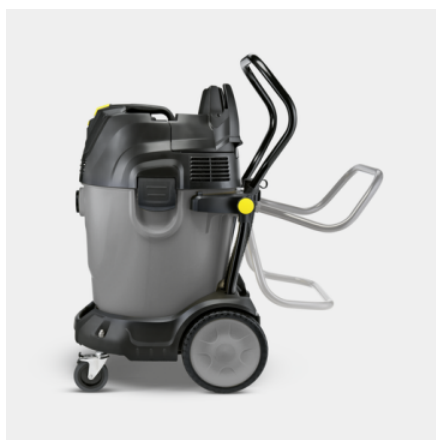
Dane techniczne

Kod EAN		4039784714953
Napięcie	Ph / V / Hz	1 / 220 - 240 / 50 - 60
Wydatek powietrza	l/s	2 × 74
Podciśnienie	mbar / kPa	254 / 25,4
Pojemność zbiornika	l	65
Materiał zbiornika		Tworzywo sztuczne
Moc znamionowa	W	maks. 2760
Średnica znamionowa		ID 40
Długość przewodu zasilającego	m	10
Poziom ciśnienia akustycznego	dB(A)	73
Waga bez akcesoriów	kg	24,5
Waga z opakowaniem	kg	31,3
Wymiary (dł. × szer. × wys.)	mm	575 × 490 × 880

Wyposażenie standardowe

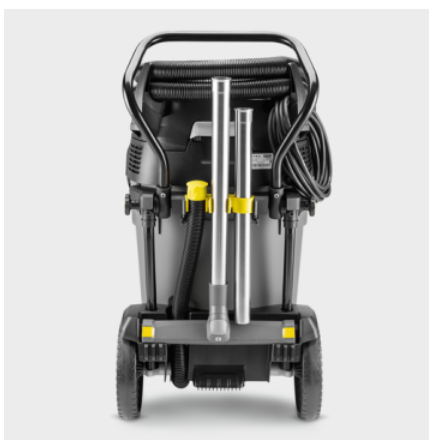
Wąż ssący	m	4 / elektrycznie przewodzący
Rura ssąca	szt. × mm	2 × 550 / Stal nierdzewna
Ssawka podłogowa na mokro/sucho	mm	360
Ssawka szczelinowa		■
Wąż spustowy (olejoodporny)		■
Automatyczny wyłącznik przy maksymalnym poziomie zebranej cieczy		■
System antystatyczny		■
Płaski filtr falisty		Papier
Czyszczenie filtra		System Automatycznego Oczyszczania Filtra Tact ²
Listwa odbojowa		■
Uchwyt prowadzący		■
Klasa bezpieczeństwa		I
Kółko samonastawne z hamulcem		■

■ Objęte dostawą.



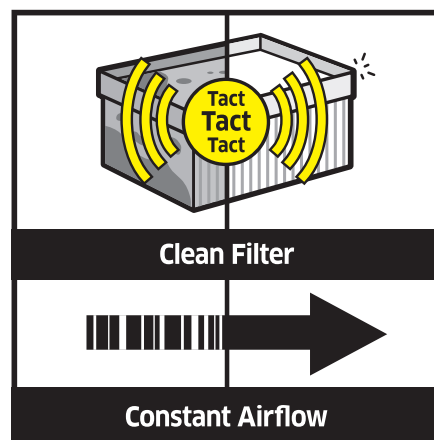
Łatwy w transporcie

- Regulowany uchwyt ułatwia transport odkurzacza.



Wygodne przechowywanie akcesoriów

- Dysza podłogowa może być łatwo zamocowana na odkurzaczu.



System Automatycznego Oczyszczania Filtra Tact²

- System co 7 sekund naprzemiennie otrząpuje połowę filtra, co skutecznie zapobiega spadkom siły ssącej podczas pracy.
- Ciągły przepływ powietrza jest zachowany.
- Odkurzaczn jest w stanie usunąć do 1000 kg drobnego pyłu (klasy A) z wykorzystaniem jednego filtra.

AKCESORIA NT 65/2 TACT²

1.667-286.0



		Numer katalogowy	Opis	
PŁASKI FILTR FALISTY, STANDARDOWE LUB Z APROBATĄ BIA-C DLA PYŁU KLASY M				
Płaski filtr falisty, papier				
Płaski filtr falisty opakowany	1	6.907-276.0	Płaski filtr falisty do klasy pyłów M, papier z nano powłoką. Odpowiedni do zatrzymywania drobnego pyłu i suchych zanieczyszczeń.	■
Płaski filtr falisty, PES				
Płaski filtr falisty (PES)	2	6.907-277.0	Płaski filtr falisty do klasy pyłów M, fizeлина PES odporna na procesy gnilne. Odpowiedni do częstego zbierania mokrych zanieczyszczeń.	□
Płaski filtr falisty, PTFE				
Flat-pleated filter packaged PTFE	3	6.907-449.0	Fizelina poliestrowa z powłoką PTFE, do pyłów klasy M, do odkurzaczy Tact ² . Szczególnie odpowiednia do materiałów o wysokich właściwościach adhezyjnych.	□
KOLANKA				
Kolanka z tworzywa sztucznego				
Kolanko, NT, DN 40, z tworzywa sztucznego, przewodzące prąd elektryczny, złącze Clip 2.0 na podłączeniu węża, stożkowe na podłączeniu akcesoriów	4	2.889-172.0	Przewodzące prąd elektryczny kolanko z tworzywa sztucznego DN 40 do odkurzaczy do pracy na mokro i sucho. Wyposażone w złącze Clip 2.0 na podłączeniu węża i złącze stożkowe na podłączeniu akcesorium.	■
Kolanko, NT, DN 35, z tworzywa sztucznego, złącze Clip 1.0 na podłączeniu węża, stożkowe na podłączeniu akcesoriów	5	5.031-718.0	Kolanko z tworzywa sztucznego DN 35 do odkurzaczy do pracy na mokro i sucho. Wyposażone w złącze Clip 1.0 na podłączeniu węża i złącze stożkowe na podłączeniu akcesorium.	□
Kolanko, NT, DN 35, z tworzywa sztucznego, przewodzące prąd elektryczny, złącze Clip 1.0 na podłączeniu węża, stożkowe na podłączeniu akcesoriów	6	5.031-939.0	Przewodzące prąd elektryczny kolanko z tworzywa sztucznego DN 35 do odkurzaczy do pracy na mokro i sucho. Wyposażone w złącze Clip 1.0 na podłączeniu węża i złącze stożkowe na podłączeniu akcesorium.	□
Kolanko, NT, DN 40, z tworzywa sztucznego, przewodzące prąd elektryczny, złącze Clip 1.0 na podłączeniu węża, stożkowe na podłączeniu akcesoriów	7	5.032-427.0	Przewodzące prąd elektryczny kolanko z tworzywa sztucznego DN 40 do odkurzaczy do pracy na mokro i sucho. Wyposażone w złącze Clip 1.0 na podłączeniu węża i złącze stożkowe na podłączeniu akcesorium.	□
Kolanka metalowe				
Kolanko, NT, DN 35, metal chromowany, złącze stożkowe na podłączeniu węża oraz na podłączeniu akcesoriów	8	6.900-519.0	Kolanko metalowe chromowane DN 35 do odkurzaczy do pracy na mokro i sucho firmy Kärcher. Kolanko jest wyposażone w złącze stożkowe zarówno na podłączeniu węża, jak i na podłączeniu akcesorium.	□
Kolanko, NT, DN 35, stal nierdzewna, złącze stożkowe na podłączeniu węża oraz na podłączeniu akcesoriów	9	6.903-141.0	Wytrzymałe kolanko ze stali nierdzewnej DN 35 do odkurzaczy do pracy na mokro i sucho firmy Kärcher. Kolanko jest wyposażone w złącze stożkowe zarówno na podłączeniu węża, jak i na podłączeniu akcesorium.	□
Kolanko, NT, DN 40, metal chromowany, złącze stożkowe na podłączeniu węża oraz na podłączeniu akcesoriów	10	6.900-276.0	Kolanko metalowe chromowane DN 40 do odkurzaczy do pracy na mokro i sucho firmy Kärcher. Wytrzymałe kolanko jest wyposażone w złącze stożkowe zarówno na podłączeniu węża, jak i na podłączeniu akcesorium.	□
Kolanko, NT, DN 40, stal nierdzewna, złącze stożkowe na podłączeniu węża oraz na podłączeniu akcesoriów	11	6.902-079.0	Wytrzymałe kolanko ze stali nierdzewnej DN 40 do odkurzaczy do pracy na mokro i sucho firmy Kärcher. Kolanko jest wyposażone w złącze stożkowe zarówno na podłączeniu węża, jak i na podłączeniu akcesorium.	□
SSAWKI				
Ssawki podłogowe				
Ssawka podłogowa do pracy na mokro/sucho, zaawansowane tworzywo sztuczne, DN 40, szerokość 360 mm	12	2.889-153.0	Ssawka podłogowa do pracy na mokro i sucho o szerokości 360 mm z łatwymi w wymianie wkładkami, belkami ssącymi.	■
Ssawka podłogowa do pracy na mokro/sucho, standardowe tworzywo sztuczne, DN35	13	2.889-173.0	Ssawka podłogowa do pracy na mokro/sucho o szerokości 300 milimetrów, kolor antracyt, NW 35. Zawiera łatwe w wymianie wkładki. W tym listwy szczotkowe i belki ssące.	□
Ssawka podłogowa do pracy na mokro/sucho, standardowe tworzywo sztuczne, DN 40	14	2.889-174.0	Standardowa ssawka podłogowa, antracyt, średnica 40, z listwami szczotkowymi i listwami zbierającymi. Nadaje się do wszystkich zastosowań mokrych i suchych.	□

■ Objęte dostawą. □ Dostępne akcesoria.

AKCESORIA NT 65/2 TACT²

1.667-286.0



		Numer katalogowy	Opis	
SSAWKI				
Ssawki podłogowe				
Ssawka podłogowa do pracy na mokro i sucho, aluminium, DN 40	15	6.903-018.0	Uniwersalna ssawka podłogowa, przełączana. Do odkurzania na sucho lub na mokro. Wykonana z aluminium, wyposażona w rolki jezdne z regulacją wysokości, listwy gumowe, listwy szczotkowe. Średnica znamionowa 40, szerokość 60 mm.	<input type="checkbox"/>
Ssawka podłogowa do pracy na mokro/sucho, aluminium, DN 40	16	6.906-383.0	Uniwersalna ssawka podłogowa, przełączana. Do odkurzania na sucho lub na mokro. Wykonana z aluminium, wyposażona w rolki jezdne z regulacją wysokości, listwy gumowe, listwy szczotkowe. Średnica znamionowa 40, szerokość 450 mm.	<input type="checkbox"/>
Ssawka podłogowa do pracy na mokro/sucho, aluminium, DN 35	17	6.906-384.0	Ssawka aluminiowa wielofunkcyjna (ID 35) o szerokości roboczej 370 mm. Boczne rolki z regulacją wysokości, listwy szczotkowe (6.903-064.0) oraz odporne na oleje listwy ssące (6.903-081.0). Wyłącznie do odkurzaczy NT.	<input type="checkbox"/>
Ssawka podłogowa do pracy na mokro/sucho, zaawansowane tworzywo sztuczne, DN 40	18	2.889-117.0	Ssawka podłogowa do pracy na mokro i na sucho (DN 40) umożliwia szybką zmianę między listwami zbierającymi a szczotką i idealnie nadaje się do odkurzania na mokro dużych powierzchni.	<input type="checkbox"/>
Ssawki szczelinowe				
Ssawka szczelinowa, NT, DN 40, z tworzywa sztucznego, 300 mm	19	5.130-655.0	Ssawka szczelinowa z tworzywa sztucznego o szerokości DN 40 do odkurzaczy Kärcher do pracy na sucho i mokro. Stworzona z myślą o odkurzaniu trudno dostępnych miejsc, takich jak: fugi, szczeliny i narożniki.	<input checked="" type="checkbox"/>
Ssawka szczelinowa, DN 35, z tworzywa sztucznego, 210 mm	20	2.889-130.0	Ssawka szczelinowa DN 35 z tworzywa sztucznego umożliwia szybkie i dokładne odkurzanie narożników i szczelin. Długość: 210 mm.	<input type="checkbox"/>
Ssawka szczelinowa, NT, DN 35, metalowa, długość 500 mm	21	6.900-922.0	Metalowa ssawka szczelinowa (DN 35) do odkurzania w szczelinach i rogach. Długość: 500 mm.	<input type="checkbox"/>
Ssawka szczelinowa, NT, DN 40, metalowa, 400 mm	22	6.905-817.0	Metalowa ssawka o długości 400 mm, średnicy znamionowej 40.	<input type="checkbox"/>
Uniwersalne ssawki szczotkowe				
Ssawka uniwersalna	23	6.903-863.0	Ssawka z naturalną szczecinią o wymiarach 120 × 45 mm.	<input type="checkbox"/>
Ssawki samochodowe				
Ssawka samochodowa, DN 40, 90 mm	24	6.900-952.0	Ssamochodowa ssawka wykonana z tworzywa sztucznego o średnicy znamionowej 40, długości 90 mm.	<input type="checkbox"/>
	25	2.840-095.0	Płaska, wygodna, ssawka samochodowa z tworzywa sztucznego DN 40 specjalnie przeznaczona do nowych odkurzaczy Kärcher do pracy na mokro i sucho z systemem Clip na węży ssącym. Szerokość robocza: ok. 90 mm.	<input type="checkbox"/>
Ssawki gumowe, faza 45°				
Gumowa ssawka, faza 45°	26	6.902-104.0	Ssawka gumowa 45° (DN 35), odporna na oleje, pasuje do odkurzaczy. Wyłącznie do odkurzaczy NT.	<input type="checkbox"/>
Gumowa ssawka NT, ścięta pod kątem 45°, DN 40	27	6.902-105.0	Ssawka gumowa z fazą 45°. Przeznaczona do odkurzania np. maszyn takich jak tokarki, olejoodporna. Średnica znamionowa 40.	<input type="checkbox"/>
Ssawki do odkurzania rur				
Ssawka łukowa DN35	28	6.903-035.0	Ssawka do rur wykonana z tworzywa sztucznego dla rur o średnicy 100 mm. Średnica znamionowa 35.	<input type="checkbox"/>

■ Objęte dostawą. □ Dostępne akcesoria.

AKCESORIA NT 65/2 TACT²

1.667-286.0



	Numer katalogowy	Opis	
SSAWKI			
Sawki do odkurzania rur			
Ssawka łukowa DN35	29	6.903-036.0 Ssawka do rur wykonana z tworzywa sztucznego dla rur o średnicy 200 mm. Średnica znamionowa 35.	<input type="checkbox"/>
RURY SSAĆC			
Rury ssące ze stali szlachetnej			
Rura ssąca, 2 x, NT, DN 40, 550 mm długości, stal nierdzewna, odpowiednia do odkurzaczy: NT 50/1, NT 55/2, NT 65/2, NT 70/2, NT 70/3, NT 75/2	30	2.889-194.0 Zestaw rur ssących składa się z 2 rur ssących wykonanych z wysokiej jakości stali nierdzewnej (DN 40 i 550 mm długości każda). Do odkurzaczy uniwersalnych Kärcher.	<input checked="" type="checkbox"/>
Rura ssąca, DN 35, 505 mm, stal nierdzewna	31	6.902-154.0 Rura ssąca wykonana z wysokiej jakości stali nierdzewnej DN 35 o długości 505 mm do odkurzaczy uniwersalnych Kärcher.	<input type="checkbox"/>
Rura ssąca, NT, DN 40, 550 mm długości, stal nierdzewna, odpowiednia do odkurzaczy: AP 100/50, NT 55/2, NT 65/2, NT 70/2, NT 70/3, NT 72/2, NT 75/2, NT 561, NT 611, NT 802 IV	32	6.902-081.0 Rura ssąca wykonana z wysokiej jakości stali nierdzewnej o nominalnej szerokości DN 40 i długości 550 mm do odkurzaczy uniwersalnych Kärcher.	<input type="checkbox"/>
Rura ssąca, NT, DN 40, 1000 mm długości, stal nierdzewna, odpowiednia do odkurzaczy: NT 55/2, NT 65/2, NT 70/2, NT 70/3, NT 72/2, NT 75/2, NT 561, NT 611, NT 802 IV	33	6.906-531.0 Rura ssąca wykonana z wysokiej jakości stali nierdzewnej (DN 40, 1000 mm długości) nadaje się do odkurzaczy uniwersalnych Kärcher.	<input type="checkbox"/>
Metalowe rury ssące			
Rura ssąca, 2 x, NT, DN 35, długość 550 mm, stal chromowana, odpowiednia do odkurzaczy: NT 27/1, NT 30/1, NT 40/1, NT 50/1, NT 55/1, NT 65/2, NT 75/2	34	2.889-191.0 Zestaw rur ssących składa się z 2 rur ssących ze stali chromowanej do odkurzaczy uniwersalnych Kärcher, o nominalnej szerokości DN 35 i długości 550 mm każda.	<input type="checkbox"/>
Rura ssąca, NT, DN 35, długość 505 mm, stal chromowana, odpowiednia do odkurzaczy: NT 25/1, NT 27/1, NT 30/1, NT 35/1, NT 40/1, NT 48/1, NT 50/1, NT 55/2, NT 65/2, NT 70/2, NT 70/3, NT 72/2, NT 75/1, NT 75/2, NT 611, NT 802 IV	35	6.900-514.0 Rura ssąca wykonana ze stali chromowanej (DN 35, 505 mm długości) nadaje się do odkurzaczy uniwersalnych Kärcher.	<input type="checkbox"/>
WĘŻE SSAĆC			
Wężę ssące z systemem Clip 1.0 (kompatybilne z modelami odkurzaczy produkowanymi do 2016 roku)			
Wąż ssący, NT, DN 40, długość 4 m, złącze Clip 1.0, złącze bagnetowe 1.0	36	6.906-321.0 Wąż ssący o nominalnej szerokości DN 40 i długości 4 m nadaje się do stosowania z odkurzaczymi do pracy na mokro i sucho.	<input checked="" type="checkbox"/>
Zestaw naprawczy do węży ssących DN 40 Clip 1.0	37	2.639-873.0 Zestaw naprawczy (C40) zawiera gwintowane adaptory węży (bez adaptera bagnetowego) do odkurzaczy przemysłowych NT z systemem Clip.	<input type="checkbox"/>
Wąż przedłużający, NT, DN 40, długość 2,5 m, złącze Clip 1.0, adapter łączeniowy	38	6.906-344.0 Wąż przedłużający o nominalnej szerokości DN 40 i długości 2,5 m nadaje się do stosowania z odkurzaczymi do pracy na mokro i sucho.	<input type="checkbox"/>
Wąż ssący z kolankiem, NT, DN 40, długość 4 m, złącze Clip 1.0, złącze bagnetowe 1.0	39	4.440-678.0 Wąż ssący z kolankiem o nominalnej szerokości DN 40 i długości 4 m nadaje się do stosowania z odkurzaczymi do pracy na mokro i sucho.	<input type="checkbox"/>
Wąż ssący, NT, DN 40, długość 10 m, złącze Clip 1.0, złącze bagnetowe 1.0	40	6.906-279.0 Wąż ssący o nominalnej szerokości DN 40 i długości 10 m nadaje się do stosowania z odkurzaczymi do pracy na mokro i sucho.	<input type="checkbox"/>
Wąż ssący, NT, DN 40, długość 4 m, odporny na oleje, złącze Clip 1.0, złącze bagnetowe 1.0	41	6.906-714.0 Odporny na oleje wąż ssący o nominalnej szerokości DN 40 i długości 4 m nadaje się do stosowania z odkurzaczymi do pracy na mokro i sucho.	<input type="checkbox"/>
Wąż ssący z kolankiem i modulem PFC, NT, DN 40, długość 4 m, przewodzący prąd elektryczny, złącze Clip 1.0, złącze bagnetowe 1.0	42	4.440-728.0 Przewodzący elektryczność wąż ssący z kolankiem i modulem PFC o nominalnej szerokości DN 40 i długości 4 m nadaje się do stosowania z odkurzaczymi do pracy na mokro i sucho.	<input type="checkbox"/>

■ Objęte dostawą. □ Dostępne akcesoria.

AKCESORIA NT 65/2 TACT²

1.667-286.0



	Numer katalogowy	Opis		
WĘŻE SSĄCE				
Wężę ssące z systemem Clip 1.0 (kompatybilne z modelami odkurzaczy produkowanymi do 2016 roku)				
Wąż ssący, NT, DN 40, długość 16 m, złącze Clip 1.0, złącze bagnetowe 1.0	43	6.906-635.0	Wąż ssący o nominalnej szerokości DN 40 i długości 16 m nadaje się do stosowania z odkurzacami do pracy na mokro i sucho.	<input type="checkbox"/>
Wąż ssący, NT, DN 40, długość 10 m, przewodzący prąd elektryczny, złącze Clip 1.0, złącze bagnetowe 1.0	44	6.906-877.0	Przewodzący elektryczność wąż ssący o nominalnej szerokości DN 40 i długości 10 m nadaje się do stosowania z odkurzacami do pracy na mokro i sucho.	<input type="checkbox"/>
Wężę ssące z systemem Clip 2.0 (kompatybilne z modelami odkurzaczy produkowanymi od 2017 roku)				
Wąż ssący, NT, DN 40, długość 4 m, przewodzący prąd elektryczny, złącze Clip 2.0, złącze bagnetowe 2.0	45	2.889-141.0	Przewodzący elektryczność wąż ssący o nominalnej szerokości DN 40 i długości 4 m nadaje się do stosowania z odkurzacami do pracy na mokro i sucho.	<input checked="" type="checkbox"/>
Wąż ssący, NT, DN 35, długość 4 m, przewodzący prąd elektryczny, złącze Clip 2.0, złącze bagnetowe 2.0	46	2.889-137.0	Przewodzący elektryczność wąż ssący o nominalnej szerokości DN 35 i długości 4 m nadaje się do stosowania z odkurzacami do pracy na mokro i sucho firmy Kärcher.	<input type="checkbox"/>
Wąż ssący, NT, DN 40, długość 4 m, złącze Clip 2.0, złącze bagnetowe 2.0	47	2.889-138.0	Wąż ssący o nominalnej szerokości DN 40 i długości 4 m nadaje się do stosowania z odkurzacami do pracy na mokro i sucho.	<input type="checkbox"/>
Wąż ssący, NT, DN 40, długość 2,5 m, złącze Clip 2.0, złącze bagnetowe 2.0	48	2.889-139.0	Wąż ssący o nominalnej szerokości DN 40 i długości 2,5 m nadaje się do stosowania z odkurzacami do pracy na mokro i sucho firmy Kärcher.	<input type="checkbox"/>
Wąż ssący, NT, DN 40, długość 4 m, odporny na oleje, złącze Clip 2.0, złącze bagnetowe 2.0	49	2.889-140.0	Odporny na oleje w wąż ssący o nominalnej szerokości DN 40 i długości 4 m nadaje się do stosowania z odkurzacami do pracy na mokro i sucho firmy Kärcher.	<input type="checkbox"/>
Wąż ssący, NT, DN 40, długość 2,5 m, przewodzący prąd elektryczny, złącze Clip 2.0, złącze bagnetowe 2.0	50	2.889-142.0	Przewodzący elektryczność wąż ssący o nominalnej szerokości DN 40 i długości 2,5 m nadaje się do stosowania z odkurzacami do pracy na mokro i sucho.	<input type="checkbox"/>
Wąż przedłużający, NT, DN 40, długość 2,5 m, złącze Clip 2.0, adapter łączeniowy	51	2.889-146.0	Wąż przedłużający o nominalnej szerokości DN 40 i długości 2,5 m nadaje się do stosowania z odkurzacami do pracy na mokro i sucho firmy Kärcher.	<input type="checkbox"/>
Zestaw naprawczy do węży ssących DN 40, złącze Clip 2.0	52	2.889-150.0	Zestaw naprawczy ID 40 do nowego systemu Clip.	<input type="checkbox"/>
Złącza węży				
Adapter, ID 32/35, z gwintem wewnętrznym	53	6.902-077.0	Przeznaczona do łączenia ze sobą dwóch węży ssących o średnicach znamionowych 32 lub 35. Nie należy stosować przy ESB 28.	<input type="checkbox"/>
Adapter, ID 40, z gwintem wewnętrznym	54	6.900-286.0	Łączy dwa węże ssące o średnicy znamionowej 40, obustronny gwint.	<input type="checkbox"/>
Wężę ssące ze złączem stożkowym				
Wąż ssący, NT, DN 40, długość 4 m, złącze stożkowe, złącze bagnetowe 1.0	55	4.440-263.0	Wąż ssący o nominalnej szerokości DN 40 i długości 4 m nadaje się do stosowania z odkurzacami do pracy na mokro i sucho.	<input type="checkbox"/>
Wąż ssący, NT, DN 40, długość 4 m, odporny na oleje, złącze stożkowe, złącze bagnetowe 1.0	56	4.440-303.0	Odporny na oleje w wąż ssący o nominalnej szerokości DN 40 i długości 4 m nadaje się do stosowania z odkurzacami do pracy na mokro i sucho.	<input type="checkbox"/>

■ Objęte dostawą. □ Dostępne akcesoria.

AKCESORIA NT 65/2 TACT²

1.667-286.0



	Numer katalogowy	Opis		
WĘŻE SSĄCE				
Wężę ssące ze złączem stożkowym				
Wąż ssący, NT, DN 40, długość 10 m, złącze stożkowe, złącze bagnetowe 1.0	57	4.440-463.0	Wąż ssący o nominalnej szerokości DN 40 i długości 10 m nadaje się do stosowania z odkurzacami do pracy na mokro i sucho.	<input type="checkbox"/>
Wąż ssący, NT, DN 40, długość 10 m, przewodzący prąd elektryczny, złącze stożkowe, złącze bagnetowe 1.0	58	4.440-466.0	Przewodzący elektryczność wąż ssący o nominalnej szerokości DN 40 i długości 10 m nadaje się do stosowania z odkurzacami do pracy na mokro i sucho.	<input type="checkbox"/>
Wąż ssący, NT, DN 40, długość 10 m, odporny na oleje, złącze stożkowe, złącze bagnetowe 1.0	59	4.440-612.0	Wąż ssący o nominalnej szerokości DN 40 i długości 10 m nadaje się do stosowania z odkurzacami do pracy na mokro i sucho.	<input type="checkbox"/>
Wąż ssący, NT, DN 50, długość 4 m, złącze stożkowe, złącze bagnetowe 1.0	60	4.440-264.0	Wąż ssący o nominalnej szerokości DN 50 i długości 4 m nadaje się do stosowania z odkurzacami do pracy na mokro i sucho.	<input type="checkbox"/>
Wąż ssący, NT, DN 50, długość 3 m, złącze stożkowe, złącze bagnetowe 1.0	61	4.440-328.0	Wąż ssący o nominalnej szerokości DN 50 i długości 3 m nadaje się do stosowania z odkurzacami do pracy na mokro i sucho.	<input type="checkbox"/>
Wąż ssący, NT, DN 50, długość 10 m, złącze stożkowe, złącze bagnetowe 1.0	62	4.440-467.0	Wąż ssący o nominalnej szerokości DN 50 i długości 10 m nadaje się do stosowania z odkurzacami do pracy na mokro i sucho.	<input type="checkbox"/>
Wąż ssący, NT, DN 50, długość 4 m, odporny na oleje, złącze stożkowe, złącze bagnetowe 1.0	63	4.440-613.0	Odporny na oleje w wąż ssący o nominalnej szerokości DN 50 i długości 4 m nadaje się do stosowania z odkurzacami do pracy na mokro i sucho.	<input type="checkbox"/>
Wąż ssący, NT, DN 50, długość 4 m, przewodzący prąd elektryczny, złącze stożkowe, złącze bagnetowe 1.0	64	4.440-616.0	Przewodzący elektryczność wąż ssący o nominalnej szerokości DN 50 i długości 4 m nadaje się do stosowania z odkurzacami do pracy na mokro i sucho.	<input type="checkbox"/>
WORKI FILTRACYJNE				
Fizelinowe worki filtracyjne				
Worki filtracyjne wykonane z włókniny, 5 × , NT 65, NT 70, NT 72, NT 75	65	2.885-753.0	Odporne na rozdarcia fizelinowe worki filtracyjne o klasie pyłu M, odpowiednie do odkurzaczy uniwersalnych Kärcher. Zawartość: 5-pak.	<input type="checkbox"/>
Worki papierowe				
Papierowe worki filtracyjne, 5 × , NT 48, NT 65, NT 70, NT 72, NT 75, NT 80, WET VAC	66	6.904-285.0	Wysokiej klasy 3-warstwowe papierowe worki filtracyjne o klasie pyłu M, odpowiednie do odkurzaczy uniwersalnych Kärcher. Zawartość: 5-pak.	<input type="checkbox"/>
SYSTEMY FILTRACJI DO ODKURZACZY T I NT				
Fiat pleated filter HEPA, dust class H				
Płaski filtr plisowany HEPA-14	67	6.904-364.0	Do odkurzaczy Kärcher do pracy na mokro i sucho: Płaski filtr plisowany HEPA-14 (H14). Odpowiedni do odkurzania niebezpiecznych pyłów, gruboziarnistych zanieczyszczeń i cieczy.	<input type="checkbox"/>
Worki filtracyjne do odkurzania na mokro				
Specjalne worki filtracyjne do odkurzania na mokro	68	6.904-252.0	Specjalne worki filtracyjne do pracy na mokro. Odporne na rozdarcia, przeznaczone do pracy z pyłami klasy L. W opakowaniu 5 szt.	<input type="checkbox"/>
Worki z tworzywa sztucznego				
Plastikowy worek do bezpyłowej utylizacji, 10 × , NT 65, NT 70, NT 72, NT 75, NT 602, NT 700, NT 702	69	6.900-698.0	Wykonane ze specjalnego tworzywa sztucznego worki do bezpyłowej wymiany. W opakowaniu 10 szt.	<input type="checkbox"/>
Filtry membranowe / tkaninowe				
Filtr świecowy Wood, NT 65/2, NT 75/2	70	2.414-003.0	Filtr kartridżowy do drewna wykonany z materiału tekstylnego z powłoką PTFE oraz brązową etykietą. Do bezpiecznego odkurzania dużych ilości włókien i wiórów za pomocą odkurzaczy dwusilnikowych Tact NT 65/2 oraz 75/2.	<input type="checkbox"/>

Dostępne akcesoria.

AKCESORIA NT 65/2 TACT²

1.667-286.0



	Numer katalogowy	Opis	
SYSTEMY FILTRACJI DO ODKURZACZY T I NT			
Filtry membranowe / tkaninowe			
Filtr membranowy, NT 65, NT 70, NT 72, NT 75, NT 551, NT 602, NT 700, NT 702, NT 802, NT 993	71	6.904-282.0	Poliestrowe włókno igłowe, zmywalny (40°C). Nie należy stosować do pyłów klasy H. <input type="checkbox"/>
TULEJE ŁĄCZĄCE			
Złącze Y w zestawie			
Złącze Y - zestaw	72	2.637-217.0	Wykonany z tworzywa rozdzielacz, pozwala na podłączenie do odkurzacza jednocześnie dwóch węży ssących. <input type="checkbox"/>
Tuleje łączące C-ID (ze stożkowym zaciskiem Clip-on) elektrycznie przewodząca			
Adapter zaciskowy DN 35 na stożek DN 40	73	5.407-005.0	Adapter typu Clip o kompaktowej konstrukcji do podłączania małych ssawek do stożka DN 35. Idealny do czyszczenia wnętrza pojazdów. Nie ma potrzeby podłączania innych ssawek. <input type="checkbox"/>
Adapter zaciskowy DN 40 na stożek DN 40	74	5.407-006.0	Adapter typu Clip do podłączania małych ssawek do stożka DN 40. Idealnie nadaje się do czyszczenia wnętrza pojazdów. Kompaktowy design sprawia, że podłączanie innych ssawek jest już niepotrzebne. <input type="checkbox"/>
Tuleja łącząca	75	5.407-112.0	Łączy węże ssące z systemem Clip-on - 35 z elementami wyposażenia ø 35, elektrycznie przewodzący. <input type="checkbox"/>
Przewodzący prąd elektryczny adapter łączeniowy DN 40 do akcesoriów DN 35	76	5.407-109.0	Przewodzący elektryczność adapter (C 40) ze złączem DN 35 do podłączania akcesoriów DN 35 do przemysłowego węża ssącego C 40 lub C-DN 40. Odpowiedni do odkurzaczy NT. <input type="checkbox"/>
Tuleja łącząca	77	5.407-111.0	System łączenia węży clip, elektrycznie przewodzące. Do łączenia węży o średnicy znamionowej 40 z akcesoriami o średnicy 40. <input type="checkbox"/>
Adaptory do elektronarzędzi z zaciskiem clip-on, elektro-przewodzące			
Adapter łączeniowy do elektronarzędzi, DN 26-36, przewodzący prąd elektryczny	78	5.453-042.0	Adapter z tworzywa sztucznego trzykierunkowy. Z DN 26 do DN 36. Do podłączania elektronarzędzi do przemysłowego węża ssącego C lub C-DN 35. Odpowiedni do odkurzaczy NT. <input type="checkbox"/>
Adapter do elektronarzędzi, clip on, EL - elektrycznie przewodzący	79	5.453-048.0	Adapter do podłączania węża ssącego bezpośrednio do elektronarzędzia. Średnica wewnętrzna 25.4 mm, średnica zewnętrzna 34.6 mm/38 mm. Elektrycznie przewodzący. <input type="checkbox"/>
	80	5.453-050.0	Adapter do podłączania węża ssącego bezpośrednio do elektronarzędzia. Średnica wewnętrzna 27 mm, średnica zewnętrzna 36.5 mm/38.8 mm. Elektrycznie przewodzący. <input type="checkbox"/>
Adaptory do elektronarzędzi ze złączem śrubowym			
Adapter do elektronarzędzi ze złączem śrubowym	81	5.453-016.0	Adapter z tworzywa sztucznego, właściwy dla DN 26-36, EL - elektrycznie przewodzący. <input type="checkbox"/>
	82	5.453-026.0	Adapter do podłączenia węża ssącego do elektronarzędzia. Średnica wewnętrzna 28.6 mm, średnica zewnętrzna 37.3/38.8 mm, elektrycznie przewodzący. <input type="checkbox"/>
	83	6.902-059.0	Adapter do podłączenia węża ssącego do elektronarzędzia. Średnica wewnętrzna 32 mm, średnica zewnętrzna 39 mm. <input type="checkbox"/>
	84	6.902-095.0	Adapter do podłączenia węża ssącego do elektronarzędzia. Średnica wewnętrzna 28 mm, średnica zewnętrzna 34/38.8 mm, elektrycznie przewodzący. <input type="checkbox"/>

Dostępne akcesoria.

AKCESORIA NT 65/2 TACT²

1.667-286.0



	Numer katalogowy	Opis		
TULEJE ŁĄCZĄCE				
Tuleje redukcyjne				
Złącze zwężkowe NT od DN 40 do DN 35, przewodzące prąd elektryczny	85	5.407-108.0	Złączka zwężkowa gwintowana z C-40 do DN 35. Odpowiedni do odkurzaczy NT.	<input type="checkbox"/>
Adapter zwężkowy z DN 40 do DN 35	86	6.902-017.0	Reduktor umożliwiający podłączenie akcesoriów (ssawka do tapicerki, ssawka szczelinowa itp.) z adapterem przyłączeniowym DN 35 do części (kolanko lub rura ssąca) z adapterem przyłączeniowym DN 40.	<input type="checkbox"/>
Mufa DN40	87	5.407-113.0	Tuleja redukcyjna ze średnicy C-40 na C-35.	<input type="checkbox"/>
Redukcja	88	6.902-072.0	Wykonana z metalu redukcja o długości 14,5 cm. Przeznaczona do redukcji z rury ssącej o średnicy 35 na ssawkę (akcesoria) o średnicy 32.	<input type="checkbox"/>
Zestaw reduktorów / adapterów				
Zestaw redukcji	89	2.860-117.0	Redukcja uniwersalna ze średnicy znamionowej 40 na 35, oraz z 35 na 32, oraz redukcja: rura ssąca - akcesoria ze średnicy 40 na 35, oraz z 35 na 32. Wykonane z tworzywa sztucznego.	<input type="checkbox"/>
ZESTAWY AKCESORIÓW DO ODKURZACZY UNIWERSALNYCH				
Zestaw do odkurzania na mokro i sucho (elektrycznie przewodzący)	90	2.638-147.0	Zestaw elektrycznie przewodzący do odkurzania na sucho oraz na mokro, z wężem (4 m), metalowym kolankiem, rurami ssącymi, ssawką szczelinową i podłogową. Średnica znamionowa 40.	<input type="checkbox"/>
Zestaw ssawek do odkurzania wewnątrz samochodowych	91	2.862-166.0	Ssawki o średnicy DN 35. Adapter C 35/DN 35. Do czyszczenia bagażnika, deski rozdzielczej, siedzeń, kieszeni bocznych i dywaników.	<input type="checkbox"/>
POZOSTAŁE AKCESORIA DO ODKURZACZY NT				
Cyklonowy separator wstępny CS 40 Me	92	2.863-026.0	Wysoce wydajny cyklonowy separator wstępny CS 40 Me do wszystkich odkurzaczy do pracy na mokro i sucho firmy Kärcher to wyposażenie dodatkowe opracowane specjalnie do środowisk o dużym zapyleniu drobnym pyłem na placach budowy lub w przemyśle.	<input type="checkbox"/>
Adapter do węży NT ze złączem bagnetowym 1.0	93	5.031-436.0	Przewodzący elektryczność adapter do podłączania węży NT ze złączem bagnetowym 1,0 o szerokościach nominalnych DN 35, 40, 50 do nowego systemu akcesoriów do odkurzaczy do pracy na mokro i sucho firmy Kärcher.	<input type="checkbox"/>
CZUJNIKI POZIOMU CIECZY NIEPRZEWODZĄCYCH				
Zestaw akcesoriów, wykrywanie cieczy nieprzewodzących w urządzeniach Tact ² + Ap	94	2.642-602.0	Wyłącznie w przypadku zasysania płynów nieprzewodzących, takich jak oleje i smary	<input type="checkbox"/>
POZOSTAŁE AKCESORIA DO BR / BD				
Pozostałe akcesoria				
Przedłużacz 20 m	95	6.647-022.0	Zwiększa zasięg roboczy o 20 metrów.	<input type="checkbox"/>
AKCESORIA DO OPRÓŻNIANIA ZANIECZYSZCZEŃ				
Kosze siatkowe				
Kosz filtrujący IVC	96	5.731-645.0	Plastikowe sito na wióry, perforowane, z gwintem wewnętrznym. Do ochrony węża spustowego przeciwko bardzo ściernym zasysanym materiałom, takim jak grube opiłki.	<input type="checkbox"/>

Dostępne akcesoria.